

ROUTE

ルートボーイ® (伸縮キャリー) コンテナ台車

BOY



ルート工業株式会社
ROUTE BOY

コンテナ台車専門メーカー

ルート工業株式会社

〒577-0835 東大阪市柏田西2丁目14番41号
TEL.06-6727-8554 FAX.06-6736-2363
E-mail : info@routeboy.co.jp
URL : https://www.routeboy.co.jp



この印刷物は環境にやさしい大豆インキ及び一部クリーンエネルギーを使用して生産しております。



この印刷物は、ESPAのシルバー基準に適合した地球環境にやさしい印刷方法で作成されています
ESPA:環境保護印刷推進協議会
<http://www.espa.com>

ルート工業株式会社

Vol.7

～荷役・運搬の“らく”を創造～

経営理念

ルート工業株式会社は、コンテナ台車ルートボーイ(伸縮キャリア)の製造販売を通じて広く社会に貢献いたします。徹底した品質管理の下、時代のニーズを敏感に吸収し、常にユーザー様のご満足いただける製品作りに邁進いたします。
今後とも変わらぬご愛顧を賜れますよう、宜しくお願い申し上げます。

●伸縮自在

ルートボーイ(伸縮キャリア)は10ミリピッチで伸縮自在、あらゆるコンテナにジャストフィットします。広範対応、サイズ設定は1458パターンに及びます。

●頑丈な構造

耐久性に富む良質な鋼板を使用。
高度のプレス技術とあわせて、理想的な構造を持つ台車です。
とても丈夫で、長く使っていただけます。

●豊富なラインナップ

コンテナ台車専門メーカーだからできる豊富なラインナップ。
スチール製・樹脂製・アルミ製・ステンレス製を取り揃えており、幅広い用途でご利用いただけます。

【キャスターから一貫製造】

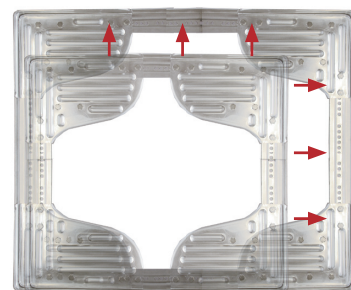
無駄を省いたスッキリしたデザインと自社工場における一貫製造により、品質を下げることなく低コスト化を実現しました。

【迅速な納期対応】

ますます早まるお客様のご要望に、ジャスト・イン・タイムでお応えします。

【柔軟な別作対応】

現場の要望はさまざま。合理化・省力化に役立てていただくため、専門メーカーとして培ったノウハウを活かし柔軟に対応いたします。



伸縮キャリアとは…

10mmピッチで伸縮自在。
あらゆるコンテナにジャストフィットします。

「ルートボーイ」はルート工業株式会社の登録商標です。

ルートボーイの取り扱いについて

- 最大積載量を超える重量物を載せないでください。
- 最大積載量の表示は、均等荷重によるものです。
- コンテナ台車ですので、コンテナ以外のものを載せないでください。
- 組立ては正しく確実に、ボルトの緩みやがたつきが出ないようにナットを十分にきつく締めてください。
- 勾配のある床面や坂道の途中には放置しないでください。
- 人が乗って遊ばないようにしてください。

製品・商品の運搬、保管に適する安定性に優れたタイプです。

201型

10mmピッチで伸縮自在
最大積載量 200kg
φ75mm ナイロンキャスター



品番	巾 (mm)	長さ (mm)
201-01	270 ~ 370	270 ~ 370
201-02		370 ~ 470
201-03		470 ~ 570
201-04		570 ~ 670
201-05	370 ~ 470	370 ~ 470
201-06		470 ~ 570
201-07		570 ~ 670
201-08	470 ~ 570	670 ~ 770
201-09		470 ~ 570
201-10		570 ~ 670
201-11		670 ~ 770

201G型

10mmピッチで伸縮自在
最大積載量 150kg
φ75mm ゴムキャスター



品番	巾 (mm)	長さ (mm)
201G-01	270 ~ 370	270 ~ 370
201G-02		370 ~ 470
201G-03		470 ~ 570
201G-04		570 ~ 670
201G-05	370 ~ 470	370 ~ 470
201G-06		470 ~ 570
201G-07		570 ~ 670
201G-08	470 ~ 570	670 ~ 770
201G-09		470 ~ 570
201G-10		570 ~ 670
201G-11		670 ~ 770



ルートボーイ(伸縮キャリア)は、東大阪ブランド認定製品です。

「東大阪ブランド」とは、6,000を超える製造業が集積するモノづくりのまち・東大阪市において、東大阪商工会議所、(財)東大阪中小企業振興会、東大阪市工業協会などにより設立された東大阪ブランド推進機構の 厳しい審査を受け認定された、優れた製品の集まりのことです。
「モノづくり企業のリーディングカンパニーとして常に魅力ある製品づくりに取り組む」姿勢を東大阪ブランド認定製品製造企業は全体共通の理念として持ち、魅力的な“東大阪ブランド”製品を世界に向けて発信しています。



ルート工業株式会社は、大阪ものづくり優良企業賞2013受賞企業です。

「大阪ものづくり優良企業賞」とは、大阪府が実施する中小企業顕彰制度で、大阪のものづくり企業を公募方式で募集し、BtoBのビジネスマッチングで特に重要である「技術・QCD¹・CSR・財務」の4つの視点で評価し、学識経験者等で構成する審査委員会²の審査を経て、選定したものです。

¹QCD (Quality:品質、Costコスト、Delivery納期)
²審査委員会 (大阪府、大阪府商工会議所連合会、大阪府商工会連合会、公益財団法人大阪産業振興機構、地方独立行政法人大阪府立産業技術総合研究所で構成)

201のストッパーの位置を変えた省スペースタイプ。コンテナ台車の定番です。

202型

- 10mmピッチで伸縮自在
- 最大積載量 200kg
- φ75mm ナイロンキャスター



品番	巾 (mm)	長さ (mm)
202-01	310 ~ 410	310 ~ 410
202-02		410 ~ 510
202-03		510 ~ 610
202-04		610 ~ 710
202-05	410 ~ 510	410 ~ 510
202-06		510 ~ 610
202-07		610 ~ 710
202-08		710 ~ 810
202-09	510 ~ 610	510 ~ 610
202-10		610 ~ 710
202-11		710 ~ 810

301型

- 10mmピッチで伸縮自在
- 最大積載量 300kg
- φ75mm ナイロンキャスター



201の底面積を広くしたタイプ。コンテナをより安定させます。

品番	巾 (mm)	長さ (mm)
301-01	290 ~ 390	490 ~ 590
301-02		590 ~ 690
301-03		690 ~ 790
301-04	390 ~ 490	490 ~ 590
301-05		590 ~ 690
301-06		690 ~ 790
301-07		790 ~ 890
301-08	490 ~ 590	490 ~ 590
301-09		590 ~ 690
301-10		690 ~ 790
301-11		790 ~ 890
301-12	590 ~ 690	790 ~ 890

202G型

- 10mmピッチで伸縮自在
- 最大積載量 150kg
- φ75mm ゴムキャスター



品番	巾 (mm)	長さ (mm)
202G-01	310 ~ 410	310 ~ 410
202G-02		410 ~ 510
202G-03		510 ~ 610
202G-04		610 ~ 710
202G-05	410 ~ 510	410 ~ 510
202G-06		510 ~ 610
202G-07		610 ~ 710
202G-08		710 ~ 810
202G-09	510 ~ 610	510 ~ 610
202G-10		610 ~ 710
202G-11		710 ~ 810

※片面カットタイプもございます。

302型

- 10mmピッチで伸縮自在
- 最大積載量 300kg
- φ75mm ナイロンキャスター



202の底面積を広くしたタイプ。省スペース性、安定性ともに優れています。

品番	巾 (mm)	長さ (mm)
302-01	330 ~ 430	530 ~ 630
302-02		630 ~ 730
302-03		730 ~ 830
302-04	430 ~ 530	530 ~ 630
302-05		630 ~ 730
302-06		730 ~ 830
302-07		830 ~ 930
302-08	530 ~ 630	530 ~ 630
302-09		630 ~ 730
302-10		730 ~ 830
302-11		830 ~ 930
302-12	630 ~ 730	830 ~ 930

202DG型

- 10mmピッチで伸縮自在
- 最大積載量 150kg
- φ75mm 導電 ゴムキャスター

導電性ルートボーイ



品番	巾 (mm)	長さ (mm)
202DG-01	310 ~ 410	310 ~ 410
202DG-02		410 ~ 510
202DG-03		510 ~ 610
202DG-04		610 ~ 710
202DG-05	410 ~ 510	410 ~ 510
202DG-06		510 ~ 610
202DG-07		610 ~ 710
202DG-08		710 ~ 810
202DG-09	510 ~ 610	510 ~ 610
202DG-10		610 ~ 710
202DG-11		710 ~ 810

303型

- 10mmピッチで伸縮自在
- 最大積載量 300kg
- φ75mm ナイロンキャスター



フラットタイプ。幅広い用途にご使用いただけます。

品番	巾 (mm)	長さ (mm)
303-01	330 ~ 430	530 ~ 630
303-02		630 ~ 730
303-03		730 ~ 830
303-04	430 ~ 530	530 ~ 630
303-05		630 ~ 730
303-06		730 ~ 830
303-07		830 ~ 930
303-08	530 ~ 630	530 ~ 630
303-09		630 ~ 730
303-10		730 ~ 830
303-11		830 ~ 930
303-12	630 ~ 730	830 ~ 930

キャスターは自在4個・固定2個の6輪タイプ。
 大型のコンテナや重量物用として、またはコンテナ2個載せ用としてご使用いただけます。

PAT No.1868532 PAT No.1901048

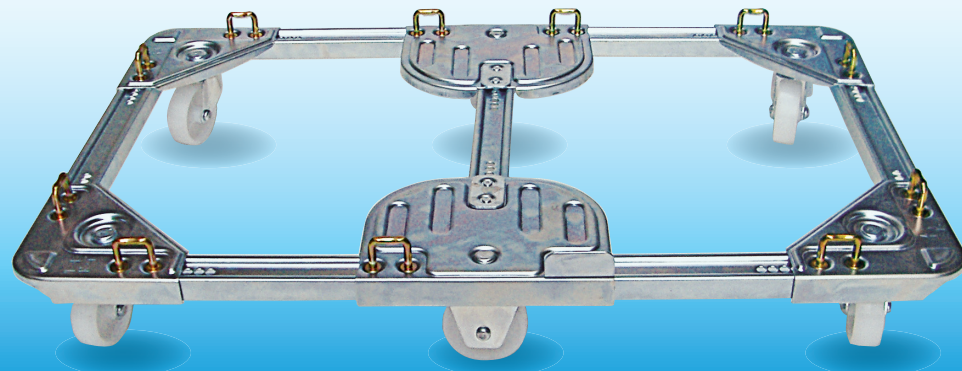
201W型

10mm
ピッチで
伸縮自在

最大積載量
300kg

φ75mm
キャスター

(自在4個・固定2個)



接地面より台車
上面までの高さ **105mm**

品番	巾 (mm)	長さ (mm)
201W-01	290 ~ 390	490 ~ 590
201W-02		590 ~ 690
201W-03		690 ~ 790
201W-04	370 ~ 470	490 ~ 590
201W-05		590 ~ 690
201W-06		690 ~ 790
201W-07	470 ~ 570	490 ~ 590
201W-08		590 ~ 690
201W-09		690 ~ 790
201W-10		790 ~ 890
201W-11		890 ~ 990

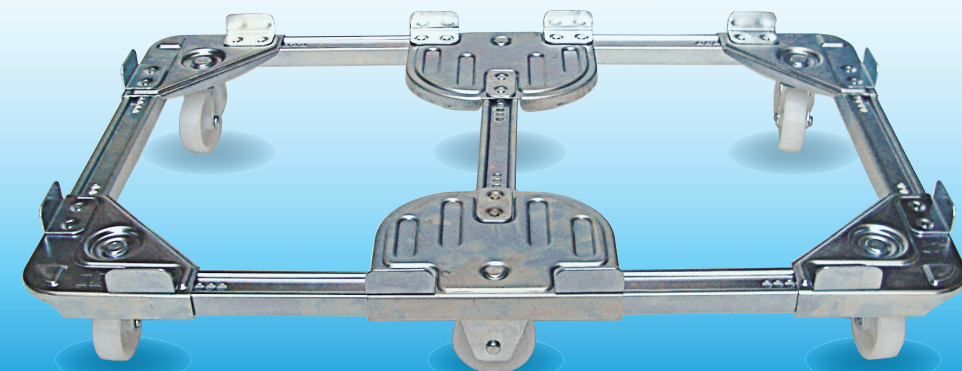
202W型

10mm
ピッチで
伸縮自在

最大積載量
300kg

φ75mm
キャスター

(自在4個・固定2個)



接地面より台車
上面までの高さ **105mm**

品番	巾 (mm)	長さ (mm)
202W-01	330 ~ 430	530 ~ 630
202W-02		630 ~ 730
202W-03		730 ~ 830
202W-04	410 ~ 510	530 ~ 630
202W-05		630 ~ 730
202W-06		730 ~ 830
202W-07	510 ~ 610	530 ~ 630
202W-08		630 ~ 730
202W-09		730 ~ 830
202W-10		830 ~ 930
202W-11		930 ~ 1030

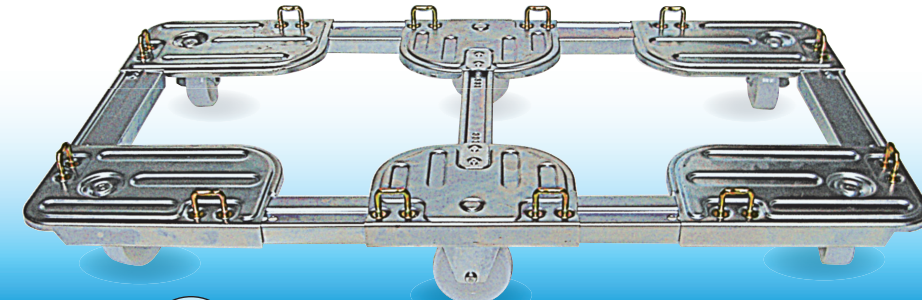
301W型

10mm
ピッチで
伸縮自在

最大積載量
500kg

φ85mm
キャスター

(自在4個・固定2個)



接地面より台車
上面までの高さ **118mm**

品番	巾 (mm)	長さ (mm)
301W-01	290 ~ 390	710 ~ 810
301W-02	390 ~ 490	710 ~ 810
301W-03		810 ~ 910
301W-04		610 ~ 710
301W-05	490 ~ 590	710 ~ 810
301W-06		810 ~ 910
301W-07		910 ~ 1010
301W-08	590 ~ 690	610 ~ 710
301W-09		710 ~ 810
301W-10		810 ~ 910
301W-11		910 ~ 1010
301W-12		1010 ~ 1110
301W-13	690 ~ 790	810 ~ 910
301W-14		910 ~ 1010
301W-15		1010 ~ 1110

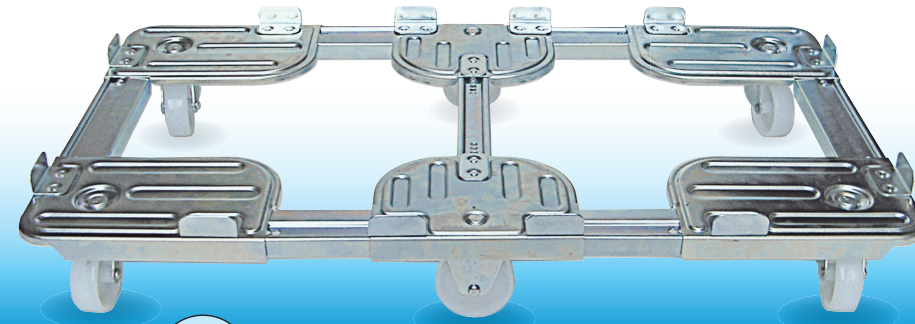
302W型

10mm
ピッチで
伸縮自在

最大積載量
500kg

φ85mm
キャスター

(自在4個・固定2個)



接地面より台車
上面までの高さ **118mm**

品番	巾 (mm)	長さ (mm)
302W-01	330 ~ 430	750 ~ 850
302W-02	430 ~ 530	750 ~ 850
302W-03		850 ~ 950
302W-04		650 ~ 750
302W-05	530 ~ 630	750 ~ 850
302W-06		850 ~ 950
302W-07		950 ~ 1050
302W-08	630 ~ 730	650 ~ 750
302W-09		750 ~ 850
302W-10		850 ~ 950
302W-11		950 ~ 1050
302W-12		1050 ~ 1150
302W-13	730 ~ 830	850 ~ 950
302W-14		950 ~ 1050
302W-15		1050 ~ 1150

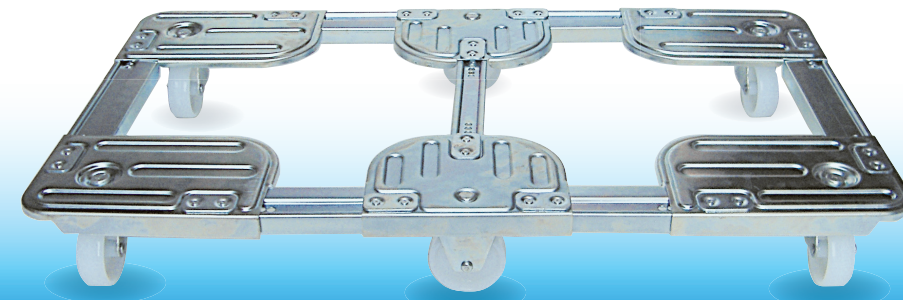
303W型

10mm
ピッチで
伸縮自在

最大積載量
500kg

φ85mm
キャスター

(自在4個・固定2個)



接地面より台車
上面までの高さ **118mm**

品番	巾 (mm)	長さ (mm)
303W-01	330 ~ 430	750 ~ 850
303W-02	430 ~ 530	750 ~ 850
303W-03		850 ~ 950
303W-04		650 ~ 750
303W-05	530 ~ 630	750 ~ 850
303W-06		850 ~ 950
303W-07		950 ~ 1050
303W-08	630 ~ 730	650 ~ 750
303W-09		750 ~ 850
303W-10		850 ~ 950
303W-11		950 ~ 1050
303W-12		1050 ~ 1150
303W-13	730 ~ 830	850 ~ 950
303W-14		950 ~ 1050
303W-15		1050 ~ 1150

高強度リブ構造を採用し、機能性とデザイン性を両立しました。

202PP型

- 10mmピッチで伸縮自在
- 最大積載量 150kg
- φ75mm ナイロンキャスター



品番	巾 (mm)	長さ (mm)
202PP-02	310 ~ 410	410 ~ 510
202PP-03		510 ~ 610
202PP-04		610 ~ 710
202PP-05	410 ~ 510	410 ~ 510
202PP-06		510 ~ 610
202PP-07		610 ~ 710
202PP-08	510 ~ 610	710 ~ 810
202PP-09		510 ~ 610
202PP-10		610 ~ 710
202PP-11	510 ~ 610	710 ~ 810

302PP型

- 10mmピッチで伸縮自在
- 最大積載量 200kg
- φ75mm ナイロンキャスター

202PPの底面積を広くしたタイプ。省スペース性、安定性ともに優れています。



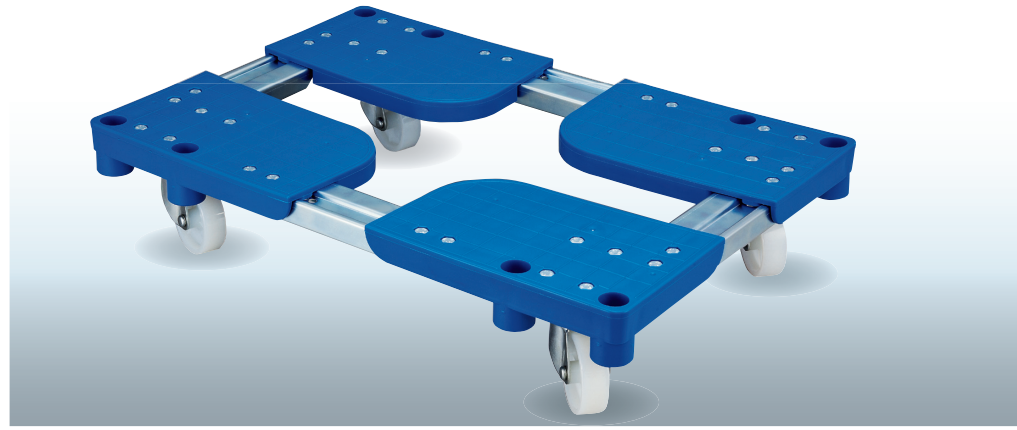
※手押し用ハンドル取付できます。

品番	巾 (mm)	長さ (mm)
302PP-01	330 ~ 430	530 ~ 630
302PP-02		630 ~ 730
302PP-03		730 ~ 830
302PP-04	430 ~ 530	530 ~ 630
302PP-05		630 ~ 730
302PP-06		730 ~ 830
302PP-07	530 ~ 630	830 ~ 930
302PP-08		530 ~ 630
302PP-09		630 ~ 730
302PP-10	530 ~ 630	730 ~ 830
302PP-11		830 ~ 930
302PP-12	630 ~ 730	830 ~ 930

303PP型

- 10mmピッチで伸縮自在
- 最大積載量 200kg
- φ75mm ナイロンキャスター

フラットタイプ。幅広い用途にご使用いただけます。



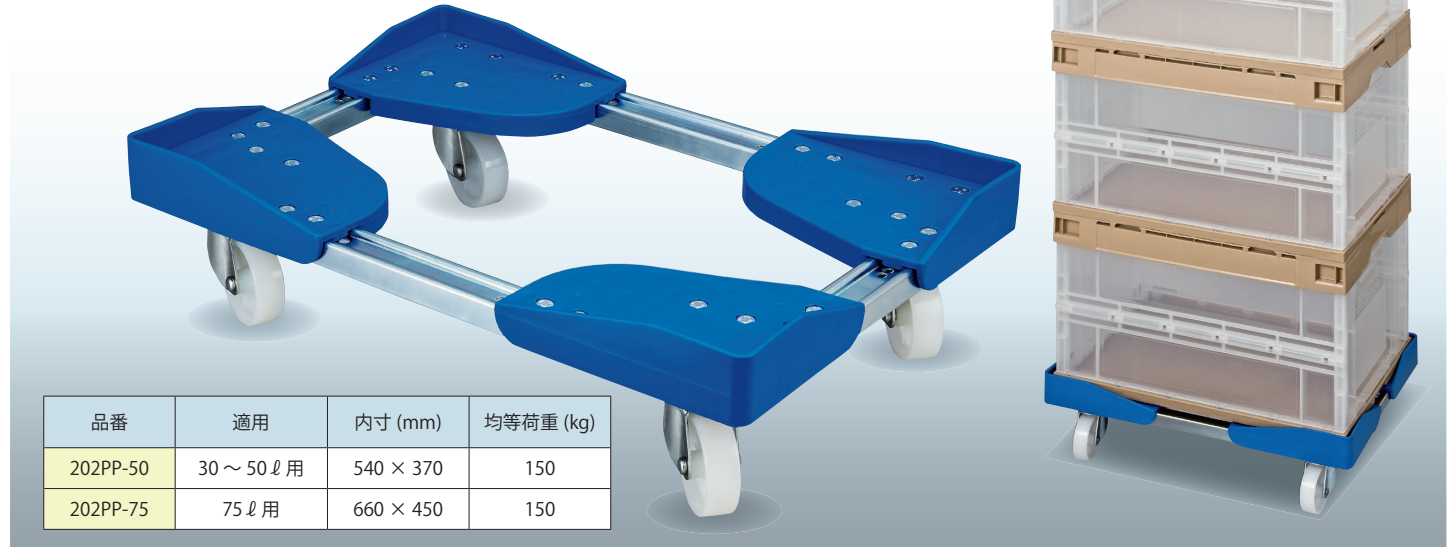
7 ※手押し用ハンドル取付できます。

品番	巾 (mm)	長さ (mm)
303PP-01	330 ~ 430	530 ~ 630
303PP-02		630 ~ 730
303PP-03		730 ~ 830
303PP-04	430 ~ 530	530 ~ 630
303PP-05		630 ~ 730
303PP-06		730 ~ 830
303PP-07	530 ~ 630	830 ~ 930
303PP-08		530 ~ 630
303PP-09		630 ~ 730
303PP-10	530 ~ 630	730 ~ 830
303PP-11		830 ~ 930
303PP-12	630 ~ 730	830 ~ 930

202PP型

- φ75mm ナイロンキャスター
- 30~50ℓ用
- 75ℓ用

折りたたみコンテナ専用台車

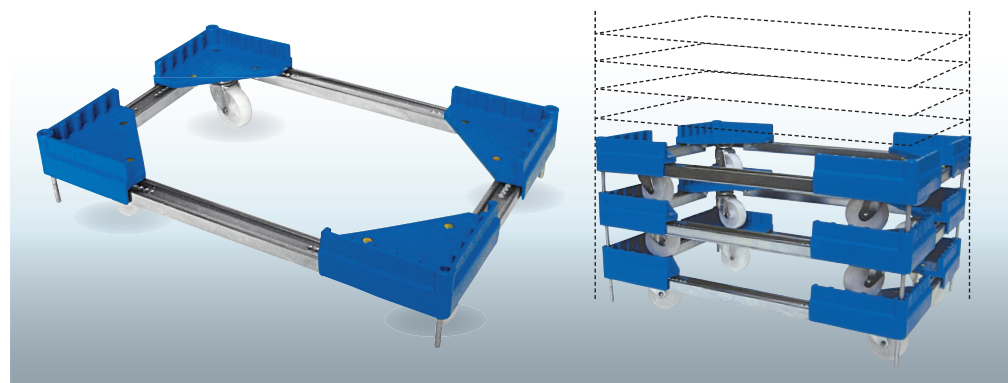


品番	適用	内寸 (mm)	均等荷重 (kg)
202PP-50	30 ~ 50 ℓ 用	540 × 370	150
202PP-75	75 ℓ 用	660 × 450	150

702PP型

- 10mmピッチで伸縮自在
- 最大積載量 200kg
- φ75mm ナイロンキャスター

スタッキングタイプ



不使用時には、安定して積み重ねることができるので場所をとりません。

品番	巾 (mm)	長さ (mm)
No.01	320 ~ 420	320 ~ 420
No.02		420 ~ 520
No.03		520 ~ 620
No.04	420 ~ 520	620 ~ 720
No.05		420 ~ 520
No.06		520 ~ 620
No.07	420 ~ 520	620 ~ 720
No.08		720 ~ 820
No.09	520 ~ 620	520 ~ 620
No.10		620 ~ 720
No.11		720 ~ 820

手押し用ハンドル 302PP・303PP用

302PP・303PPには手押し用ハンドルが取り付けられます。ハンドルは差し込み式で必要でない場合は簡単にはずせます。



収納台車

ルートボーイの整理整頓にご使用下さい。お手持ちのルートボーイに合わせて製作いたします。



602AL型

10mm
ピッチで
伸縮自在

最大積載量
200kg

φ75mm
ナイロンキャスター

アルミ製ルートボーイ

錆びないので衛生的
軽量、コンパクト
特殊リブ加工で頑丈
安心の日本製



75φナイロンキャスター

ゴム、ウレタンに変更できます。
導電タイプもございます。

品番	巾 (mm)	長さ (mm)	自重 (kg)
602AL-02		410 ~ 510	3.8
602AL-03	310 ~ 410	510 ~ 610	3.9
602AL-04		610 ~ 710	4.0
602AL-05		410 ~ 510	3.9
602AL-06	410 ~ 510	510 ~ 610	4.0
602AL-07		610 ~ 710	4.1
602AL-08		710 ~ 810	4.2
602AL-09	510 ~ 610	510 ~ 610	4.1
602AL-10		610 ~ 710	4.2
602AL-11		710 ~ 810	4.3

ステンスタイプがリーズナブルになりました!

202PP-ST型

10mm
ピッチで
伸縮自在

最大積載量
150kg

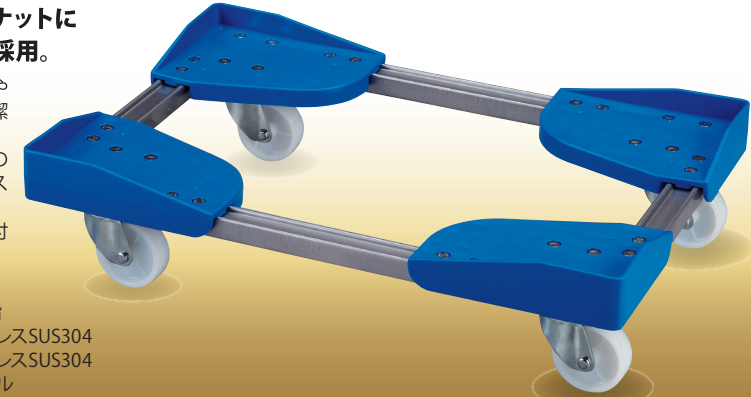
φ75mm
ナイロンキャスター

ルートボーイ 202PP 型に、待望のステンスタイプが加わりました!

連結レール、ボルト、ナットに
ステンレス SUS304 を採用。

- 食品工場、食品加工工場や製薬工場など衛生的で清潔さが求められる環境に。
- キャスターは202PP型共通のスチール製を採用し低コスト化を実現。
- ボルト・ナットで交換取り付けができるキャスター。

- 部品材質
- コーナー : PP樹脂
- 連結レール : ステンレスSUS304
- ボルト・ナット : ステンレスSUS304
- キャスター金具 : スチール



品番	巾 (mm)	長さ (mm)
202PP-02-ST		405 ~ 505
202PP-03-ST	305 ~ 405	505 ~ 605
202PP-04-ST		605 ~ 705
202PP-05-ST	405 ~ 505	405 ~ 505
202PP-06-ST		505 ~ 605
202PP-07-ST		605 ~ 705
202PP-08-ST		705 ~ 805
202PP-09-ST	505 ~ 605	505 ~ 605
202PP-10-ST		605 ~ 705
202PP-11-ST		705 ~ 805

501ST型

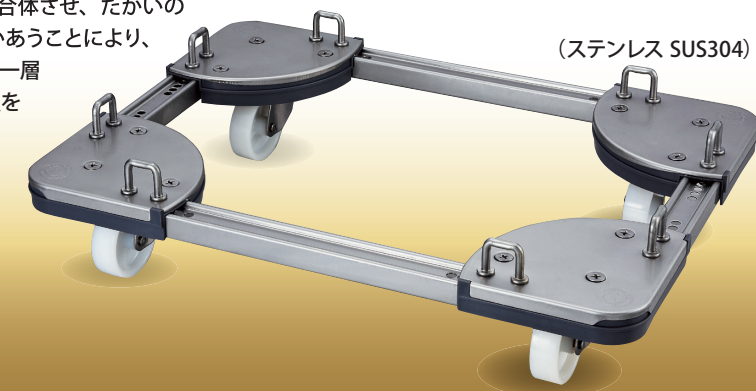
10mm
ピッチで
伸縮自在

最大積載量
200kg

ステンレス
キャスター

ステンレス製ルートボーイ

プラスチックと金属を合体させ、たがいの長所と欠点をおぎないあうことにより、機能とデザインをより一層向上させることに重点を置きました。



(ステンレス SUS304)

品番	巾 (mm)	長さ (mm)
501ST-01		270 ~ 370
501ST-02	270 ~ 370	370 ~ 470
501ST-03		470 ~ 570
501ST-04		570 ~ 670
501ST-05	370 ~ 470	370 ~ 470
501ST-06		470 ~ 570
501ST-07		570 ~ 670
501ST-08		670 ~ 770
501ST-09	470 ~ 570	470 ~ 570
501ST-10		570 ~ 670
501ST-11		670 ~ 770

202PP-YE型

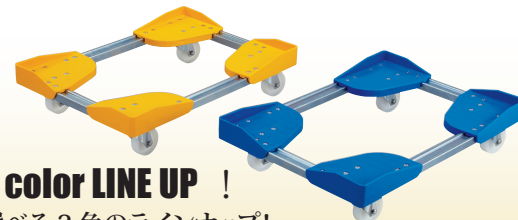
10mm
ピッチで
伸縮自在

最大積載量
150kg

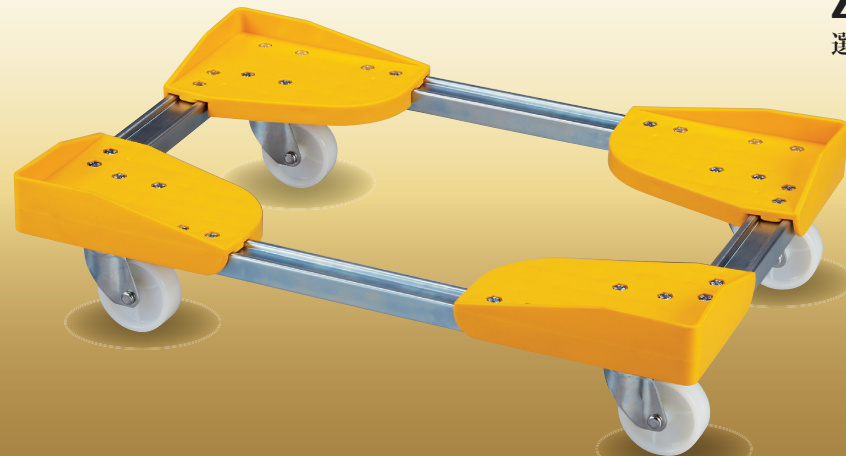
φ75mm
ナイロンキャスター

従来のブルーに加え、新たにイエローがラインナップに加わりました!

- 従来のブルーとの使い分けで工場別、生産課別、ライン別がカラーで明確化され、備品管理がしやすくなります。
- 清潔感があり視認性の高いイエロータイプです。
- キャスターはボルト・ナットで交換可能。簡単に交換取り付けができますので、安心して永く使っていただけます。



2 color LINE UP !
選べる 2 色のラインナップ!



品番	巾 (mm)	長さ (mm)
202PP-02-YE		410 ~ 510
202PP-03-YE	310 ~ 410	510 ~ 610
202PP-04-YE		610 ~ 710
202PP-05-YE	410 ~ 510	410 ~ 510
202PP-06-YE		510 ~ 610
202PP-07-YE		610 ~ 710
202PP-08-YE		710 ~ 810
202PP-09-YE	510 ~ 610	510 ~ 610
202PP-10-YE		610 ~ 710
202PP-11-YE		710 ~ 810

504ST型

10mm
ピッチで
伸縮自在

最大積載量
200kg

ステンレス
キャスター

ステンレス製ルートボーイ

オールステンレス製 (SUS304)
新開発ステンレス
キャスター (75φ) を採用
軽くて強靱な構造です
安心の日本製



(ステンレス SUS304)

75φのナイロン車輪を標準に、用途に合わせて
ゴム・ウレタン車輪にも対応。
導伝ゴム車輪仕様もご用意できます。



品番	巾 (mm)	長さ (mm)	自重 (kg)
504ST-02		410 ~ 510	3.67
504ST-03	310 ~ 410	510 ~ 610	3.75
504ST-04		610 ~ 710	3.83
504ST-05	410 ~ 510	410 ~ 510	3.75
504ST-06		510 ~ 610	3.83
504ST-07		610 ~ 710	3.90
504ST-08		710 ~ 810	3.98
504ST-09	510 ~ 610	510 ~ 610	3.90
504ST-10		610 ~ 710	3.98
504ST-11		710 ~ 810	4.06